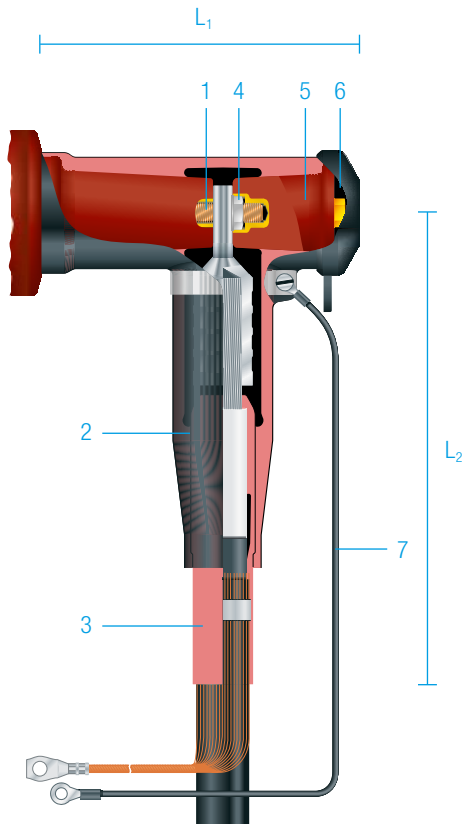


# T-STECKER, TYP SAT 24 ANSCHLUSSTYP C, 1250 A 24 kV



Der SAT 24 ist ein Steckendverschluss in kompakter T-Form zum Anschluss von VPE-isolierten Kabeln bis  $U_m = 24$  kV an gekapselten Schaltanlagen. Dieser Kompaktstecker in T-Form ist erfolgreich nach DIN VDE 0278-629-1 qualifiziert und typgeprüft.

Mit diesem SAT 24 können Querschnitte von 95 mm<sup>2</sup> bis 300 mm<sup>2</sup>, 400 mm<sup>2</sup> bis 630 mm<sup>2</sup> und 800 mm<sup>2</sup> bis 1000 mm<sup>2</sup> bei Nennströmen bis 1250 A angeschlossen werden. Er ist geeignet für Außenkonus-Geräteanschlusssteile nach DIN EN 50180 und DIN EN 50181, Anschlussstyp C, Nennstrom 630/1250 A.

Der Vorteil, den der Einsatz der SAT 24-Reihe mit sich bringt, ist die erweiterte Mehrbereichsfähigkeit. Insbesondere die Größe 1 deckt mit einem einzigen Steckendverschluss einen Leiterquerschnittsbereich von 95 mm<sup>2</sup> bis 300 mm<sup>2</sup> bei einem hervorragenden Aufschiebeverhalten ab.

Der Einsatz von wahlweise Press- oder Schraubanschlussbolzen ist möglich.

1	Gewindestift
2	Isolierkörper
3	Adapterkörper
4	Kontermutter
5	Abschlussstück
6	Erdungskappe
7	Erdverbindung

Typ	Zulässiger Ader-Ø mm	Leiterquerschnitt mm <sup>2</sup>	Maß L <sub>1</sub> mm	Maß L <sub>2</sub> mm
SAT 24 Größe 1	22,1–34,6	95–300	189	285
SAT 24 Größe 2	33,0–45,0	400–630	189	370
SAT 24 Größe 3	42,9–52,8	800–1000	189	390

**NEU**

## Südkabel GmbH

Rhenaniastraße 12-30 | 68199 Mannheim | Germany

Ansprechpartner: Christoph Sonneck

E-Mail: christoph.sonneck@suedkabel.com

Tel.: +49 621 8507 461 | Fax: +49 621 8507 217

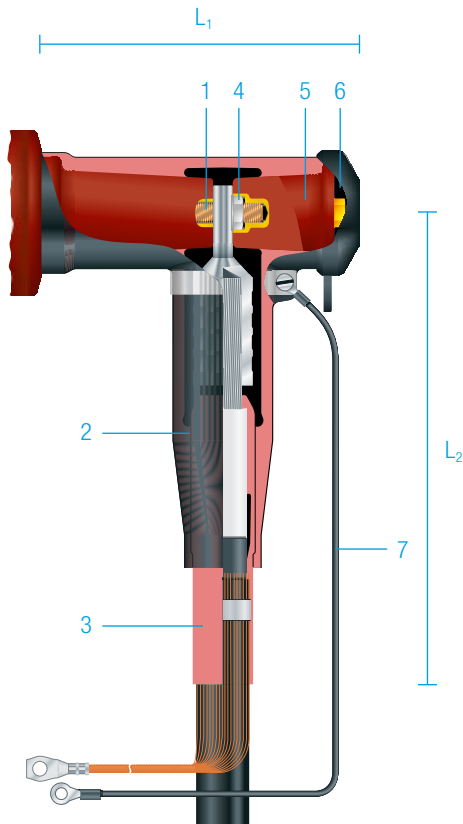
www.suedkabel.de

## Hinweis:

Technische Änderungen der Produkte sowie Änderungen im Inhalt dieses Dokumentes behalten wir uns jederzeit ohne Vorankündigung vor. Bei Bestellungen sind die jeweils vereinbarten Beschaffenheiten maßgebend. Südkabel GmbH übernimmt keinerlei Verantwortung für eventuelle Fehler oder Unvollständigkeiten in diesem Dokument. Wir behalten uns alle Rechte an diesem Dokument und den darin enthaltenen Gegenständen und Abbildungen vor. Vervielfältigung, Bekanntgabe an Dritte oder Verwertung seines Inhaltes – auch von Teilen – ist ohne vorherige schriftliche Zustimmung durch Südkabel verboten.

Copyright © 2016 Südkabel. Alle Rechte vorbehalten.

# T-SHAPED PLUG-IN TERMINATION TYPE SAT 24 INTERFACE TYPE C, 1250 A 24 kV



The SAT 24 is a compact T-shaped plug-in termination to connect XLPE cables up to  $U_m = 24$  kV to metal enclosed switchgears. It is successfully qualified and type tested as compact plug-in according to DIN VDE 0278-629-1.

The T-shaped plug-in termination type SAT 24, rated current up to 1250 A covers cross-sections 95 mm<sup>2</sup> until 300 mm<sup>2</sup>, 400 mm<sup>2</sup> until 630 mm<sup>2</sup> and 800 mm<sup>2</sup> until 1000 mm<sup>2</sup>. The T-shaped plug-in termination is suitable for outer cone bushings according to DIN EN 50180 and DIN EN 50181, interface type C, rated current 630/1250 A.

The big advantage of the SAT 24-range lies in its extended more range capability. Especially the termination size 1 covers cross sections from 95 mm<sup>2</sup> up to 300 mm<sup>2</sup>, with an outstanding slip on behavior.

Optionally the use of compression or mechanical connectors with shear-off bolts is possible.

1	Threaded pin
2	Insulating body
3	Adapter
4	Nut
5	Terminating element
6	Earthing cap
7	Earthing connection

Type	Admissible core diameter mm	Conductor cross section mm <sup>2</sup>	Measure L <sub>1</sub> mm	Measure L <sub>2</sub> mm
SAT 24 Size 1	22.1–34.6	95–300	189	285
SAT 24 Size 2	33.0–45.0	400–630	189	370
SAT 24 Size 3	42.9–52.8	800–1000	189	390

**NEW**

## Südkabel GmbH

Rhenaniastrasse 12-30 | 68199 Mannheim | Germany

Contact person: Christoph Sonneck

E-mail: christoph.sonneck@suedkabel.com

Phone: +49 621 8507 461 | Fax: +49 621 8507 217

www.suedkabel.com

### Note:

We reserve the right to make technical changes or modify the contents of this document without prior notice.

With regard to purchase orders, the agreed particulars shall prevail. Südkabel does not accept any responsibility whatever for potential errors or possible lack of information in this document. We reserve all rights in this document and in subject matter and illustrations contained therein. Any reproduction – in whole or in part – is forbidden without Südkabel's prior written consent.

Copyright © 2016 Südkabel. All rights reserved.