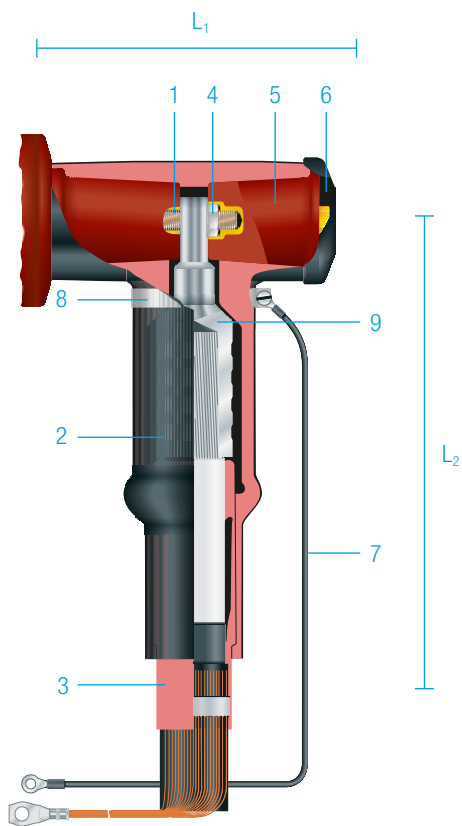


# T-STECKER, TYP EHSAT 72,5 ANSCHLUSSTYP F, 2500 A 72,5 kV



Der EHSAT 72,5 ist ein Steckendverschluss in T-Form zum Anschluss von VPE-isolierten Kabeln bis 72,5 kV an gekapselten Schaltanlagen. Er ist erfolgreich auch als Kompaktstecker für größere Leiterquerschnitte qualifiziert und typgeprüft nach IEC 60840.

Mit dem T-Stecker, Typ EHSAT 72,5, Nennstrom bis 2500 A, können Kabelquerschnitte von 120 – 1000 mm<sup>2</sup> abgedeckt werden. Er ist geeignet für Außenkonus-Geräteanschlusssteile nach DIN EN 50180 und DIN EN 50181, Anschlussstyp F, Nennstrom 630/1250/2500 A.

Der Anschlussbolzen ist in Schraubtechnik ausgeführt.

1	Gewindestift
2	Isolierkörper
3	Adapterkörper
4	Kontermutter
5	Abschlussstück
6	Erdungskappe
7	Erdverbindung
8	Erdungsschelle
9	Anschlussbolzen

Typ	Zulässiger Ader-Ø mm	Leiterquerschnitt mm <sup>2</sup>	Maß L <sub>1</sub> mm	Maß L <sub>2</sub> mm
EHSAT 72,5	35,5 – 65,7 *	120 – 1000	250 / -**	410 / -**

\* Jedem Querschnitt ist ein separater Feldsteueradapter zugeordnet.

\*\* Angabe ohne Metallkapselung

## Südkabel GmbH

Rhenaniastraße 12-30 | 68199 Mannheim | Germany

Ansprechpartner: Christoph Sonneck

E-Mail: christoph.sonneck@suedkabel.com

Tel.: +49 621 8507 461 | Fax: +49 621 8507 217

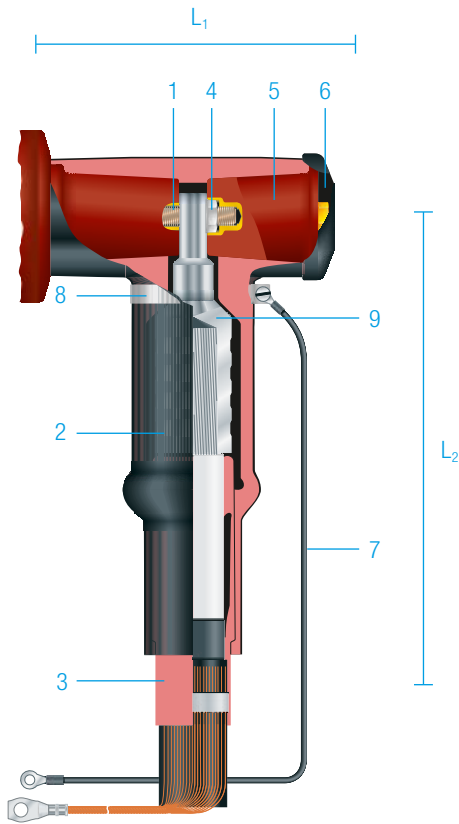
[www.suedkabel.de](http://www.suedkabel.de)

## Hinweis:

Technische Änderungen der Produkte sowie Änderungen im Inhalt dieses Dokumentes behalten wir uns jederzeit ohne Vorankündigung vor. Bei Bestellungen sind die jeweils vereinbarten Beschaffenheiten maßgebend. Südkabel GmbH übernimmt keinerlei Verantwortung für eventuelle Fehler oder Unvollständigkeiten in diesem Dokument. Wir behalten uns alle Rechte an diesem Dokument und den darin enthaltenen Gegenständen und Abbildungen vor. Vervielfältigung, Bekanntgabe an Dritte oder Verwertung seines Inhaltes – auch von Teilen – ist ohne vorherige schriftliche Zustimmung durch Südkabel verboten.

Copyright © 2017 Südkabel. Alle Rechte vorbehalten.

# T-SHAPED PLUG-IN TERMINATION, TYPE EHSAT 72 INTERFACE TYPE F, 2500 A 72,5 kV



The EHSAT 72,5 is a compact T-shaped plug-in termination to connect XLPE cables up to 72,5 kV to metal enclosed switchgears. It is successfully qualified and type tested also as compact plug-in termination for larger conductor cross sections according to IEC 60840.

The T-shaped plug-in termination type EHSAT 72,5 shows a rated current up to 2500 A and covers cross-sections from 120 mm<sup>2</sup> until 1000 mm<sup>2</sup>. It is suitable for outer cone bushings according to DIN EN 50180 and DIN EN 50181, interface type F, rated current 630/1250/2500 A.

The connecting bolt is carried out as screwed type connector.

1	Threaded pin
2	Insulating body
3	Adapter
4	Nut
5	Terminating element
6	Earthing cap
7	Earthing connection
8	Earthing clamp
9	Connecting bolt

Type	Admissible core diameter mm	Conductor cross section mm <sup>2</sup>	Measure L <sub>1</sub> mm	Measure L <sub>2</sub> mm
EHSAT 72,5	35,5– 65,7 *	120– 1000	250/-**	410/-**

\* Each cross section is assigned a separate insulating body.

\*\* Data without metal enclosure

## Südkabel GmbH

Rhenaniastrasse 12-30 | 68199 Mannheim | Germany

Contact person: Christoph Sonneck

E-mail: christoph.sonneck@suedkabel.com

Phone: +49 621 8507 461 | Fax: +49 621 8507 217

www.suedkabel.com

## Note:

We reserve the right to make technical changes or modify the contents of this document without prior notice.

With regard to purchase orders, the agreed particulars shall prevail. Südkabel does not accept any responsibility whatever for potential errors or possible lack of information in this document. We reserve all rights in this document and in subject matter and illustrations contained therein. Any reproduction – in whole or in part – is forbidden without Südkabel's prior written consent.

Copyright © 2017 Südkabel. All rights reserved.