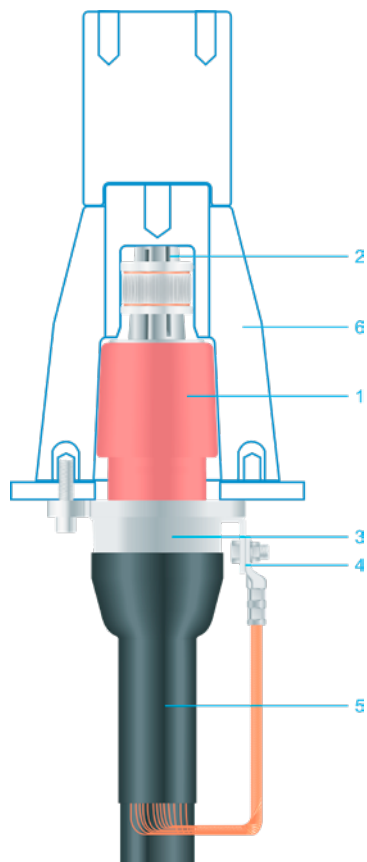


# GIS-STECKER, TYP EHSIK 72,5

## ANSCHLUSSTYP 3, 1250 A

### 72,5 kV



Der EHSIK 72,5 ist ein GIS-Innenkonusendverschluss zum Anschluss von VPE-isolierten Kabeln bis 72,5 kV an gekapselte Schaltanlagen. Er ist erfolgreich qualifiziert und typgeprüft nach IEC 60840.

Mit dem GIS-Stecker EHSIK 72, Nennstrom bis 1250 A, können Kabelquerschnitte von 95 – 800 mm<sup>2</sup> abgedeckt werden. Er ist geeignet für Innenkonus-Geräteanschlusssteile Anschlussstyp 3 nach DIN EN 50180, DIN EN 50181 sowie Draft EN 50673.

Der Leiteranschluss ist als Klemmanschluss ausgeführt und kann sowohl für Aluminium- als auch für Kupferleiter verwendet werden.

1	Isolierkörper
2	Klemmanschluss
3	Gehäuse
4	Erdungsanschluss
5	Schrumpfschlauch
6	Einbaumaterial EHSIKF 72,5

Typ

Zulässiger Ader-Ø  
mm

Leiterquerschnitt  
mm<sup>2</sup>

EHSIK 72,5	max. 52 *	95 – 800 *
------------	-----------	------------

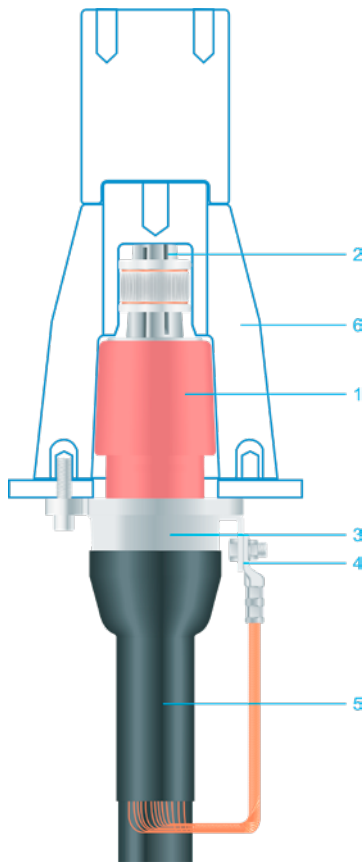
\* Jedem Querschnitt ist ein separater Isolierkörper zugeordnet.

**Südkabel GmbH**  
Rhenaniastraße 12-30 | 68199 Mannheim | Germany  
Ansprechpartner: Christoph Sonneck  
E-Mail: christoph.sonneck@suedkabel.com  
Tel.: +49 621 8507 461 | Fax: +49 621 8507 217  
[www.suedkabel.de](http://www.suedkabel.de)

Hinweis:  
Technische Änderungen der Produkte sowie Änderungen im Inhalt dieses Dokumentes behalten wir uns jederzeit ohne Vorankündigung vor. Bei Bestellungen sind die jeweils vereinbarten Beschaffenheiten maßgebend. Südkabel GmbH übernimmt keinerlei Verantwortung für eventuelle Fehler oder Unvollständigkeiten in diesem Dokument. Wir behalten uns alle Rechte an diesem Dokument und den darin enthaltenen Gegenständen und Abbildungen vor. Vervielfältigung, Bekanntgabe an Dritte oder Verwertung seines Inhaltes – auch von Teilen – ist ohne vorherige schriftliche Zustimmung durch Südkabel verboten.

Copyright © 2017 Südkabel. Alle Rechte vorbehalten.

# GIS-PLUG-IN TERMINATION, TYPE EHSIK 72,5 INTERFACE TYPE 3, 1250 A 72,5 kV



The EHSIK 72,5 is a GIS inner cone plug-in termination to connect XLPE-cables up to 72,5 kV to metal-enclosed switchgears. It is successfully qualified and type tested according to IEC 60840.

This GIS plug-in termination is able to cover cross sections from 95 to 800 mm<sup>2</sup> and transmit a rated current up to 1250 A. EHSIK 72,5 is suitable for inner cone bushings interface type 3 according to DIN EN 50180, DIN EN 50181 and draft EN 50673.

The conductor connection is constructed as a cone clamp and can be used for aluminium as well as copper conductors.

1	Insulating body
2	Cone clamp
3	Housing
4	Earthing connection
5	Heat-shrinkable tubing
6	Fixing material EHSIKF 72,5

Type

Admissible core diameter  
mm

Conductor cross section  
mm<sup>2</sup>

EHSIK 72,5

max. 52 \*

95–800 \*

\*For each cross section a separate insulating body is foreseen.

## Südkabel GmbH

Rhenaniastrasse 12-30 | 68199 Mannheim | Germany

Contact person: Christoph Sonneck

E-mail: christoph.sonneck@suedkabel.com

Phone: +49 621 8507 461 | Fax: +49 621 8507 217

www.suedkabel.com

### Note:

We reserve the right to make technical changes or modify the contents of this document without prior notice.

With regard to purchase orders, the agreed particulars shall prevail. Südkabel does not accept any responsibility whatever for potential errors or possible lack of information in this document. We reserve all rights in this document and in subject matter and illustrations contained therein. Any reproduction – in whole or in part – is forbidden without Südkabel's prior written consent.

Copyright © 2017 Südkabel. All rights reserved.